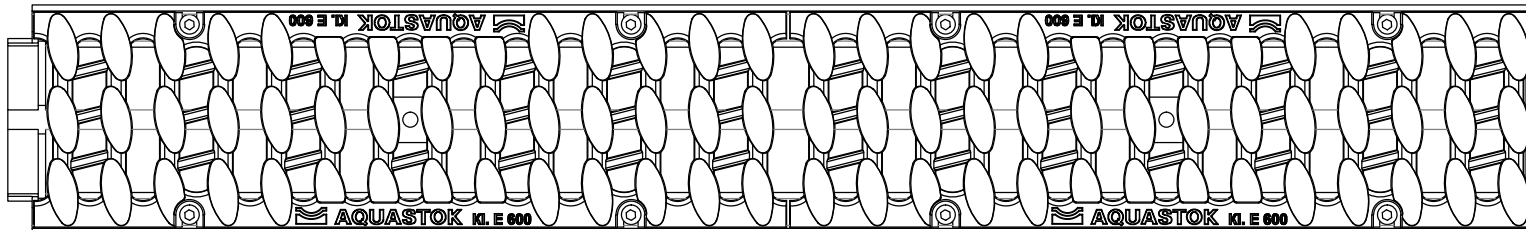
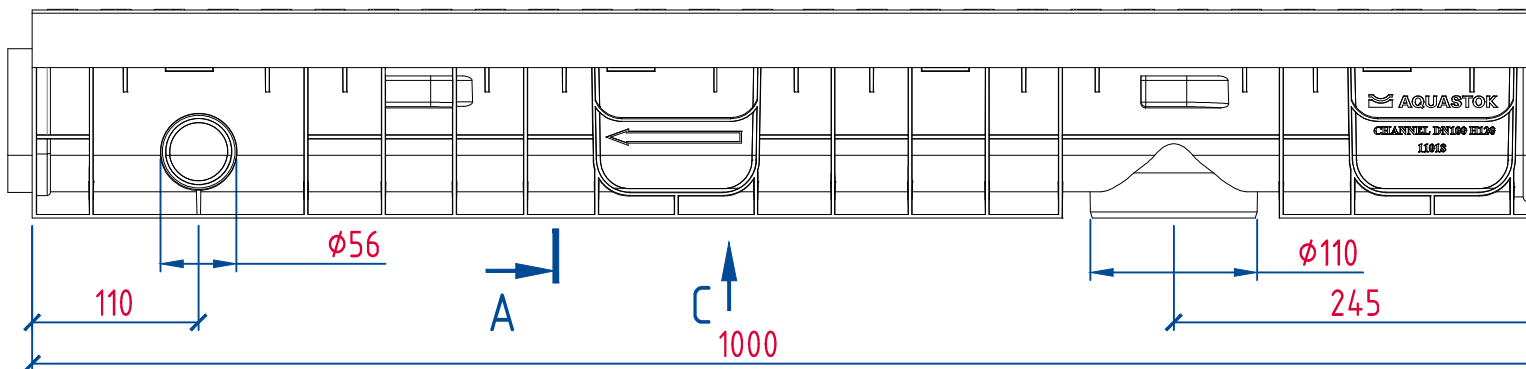


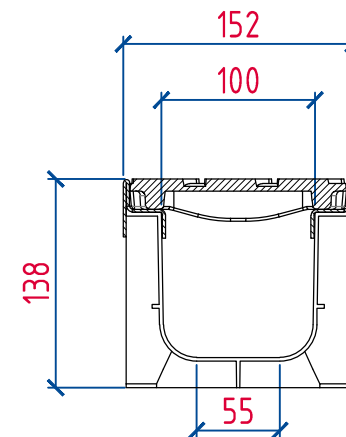
B



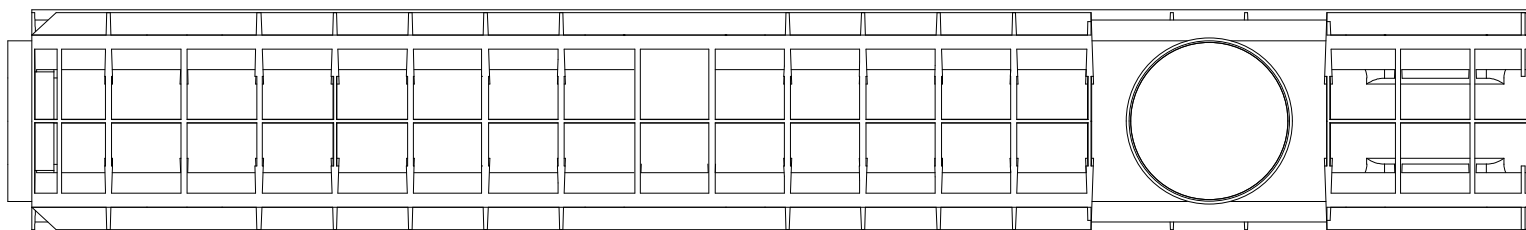
A →
B ↓



B-B



C



Изм.	Лист	№докум.	Подпись
			Дата

Лоток водоотводный Profi Plastik
DN100 H138 E600 art.1103

